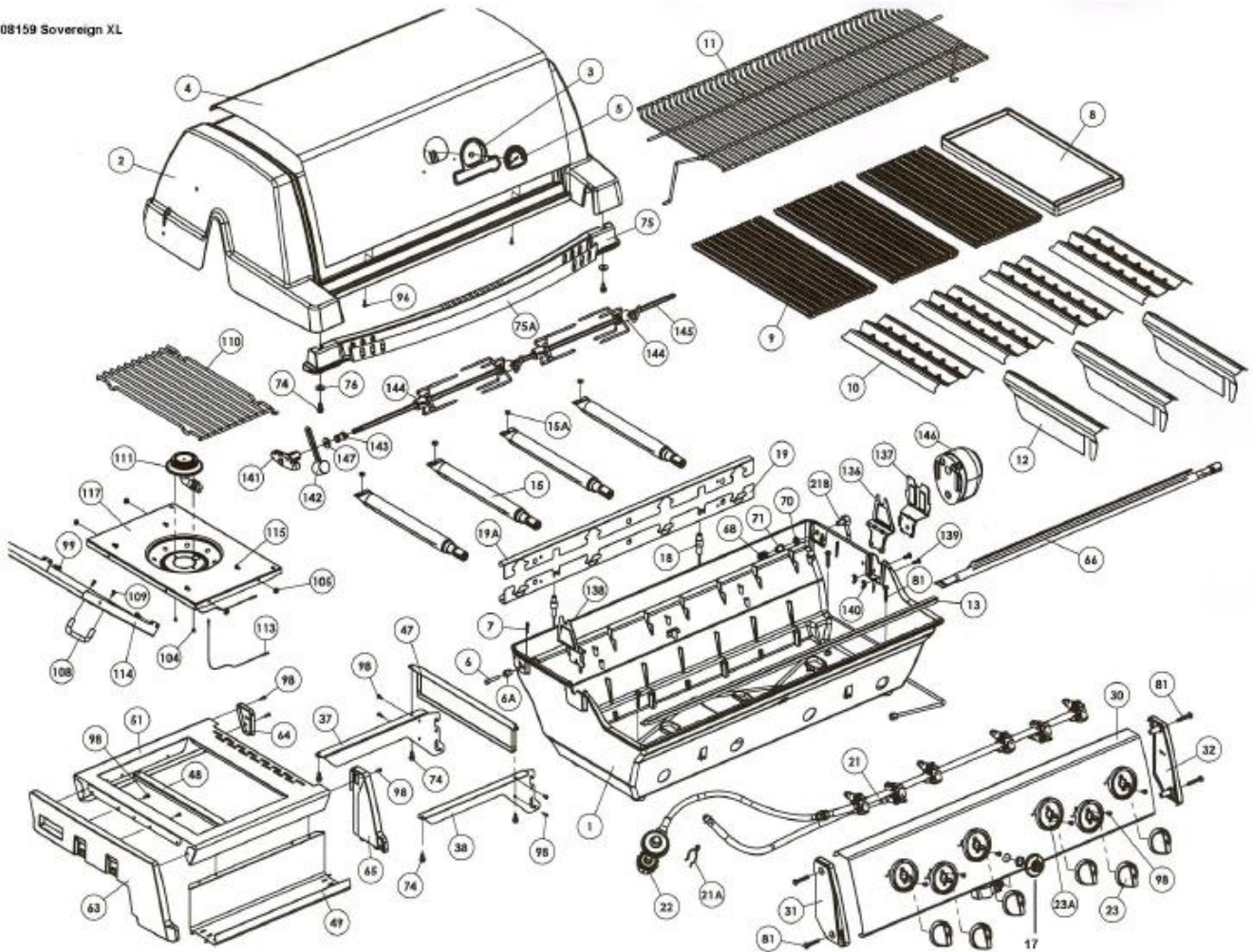


B08159 Sovereign XL



Bestellangaben					
Pos.	Teilenummer	Anzahl	Bezeichnung	Preis ¹	Preis ²
	B08159.0		Sovereign XL Oberteil		
01	D023010350	1.0	Grillkammer	195.00	136.50
02	D023010450	1.0	Deckel	150.00	105.00
03	D023022500	1.0	Namensschild König (Thermometer)	8.00	5.60
04	D023010300	1.0	Deckelblende	60.00	42.00
05	D023039570	1.0	Deckelthermometer gross	22.00	15.40
06	D023039550	1.0	Achse Deckel/Seitentisch	2.90	2.03
6A	D023039540	1.0	Führung zu Achse Messing	7.20	5.04
07	D023018400	1.0	Splint zu Deckel	2.00	1.40
09	D023057860	1.0	Grillrost, 43 x 21 cm	21.70	14.70
10	D023010700	1.0	Frw Aromarost 34 x 16 cm	29.00	20.30
11	D023010670	1.0	Warmhalterost 81.5 x 32 cm, schwarz	93.00	65.10
12	D023010550	1.0	Abgrenzblech	15.00	10.50
13	D023012090	1.0	Nabenverlängerung	20.90	14.63
15	D023010600	1.0	Brennerrohr, 36 cm	21.00	14.70
15 A	D023010730	1.0	Mutter	2.00	1.40
17	D023057200	1.0	Schalter Zünder elektronisch	29.00	20.30
18	D023010630	1.0	Hauptelektrode	14.00	9.80
19/19A	D023010500	1.0	Brennerhalterung hinten	23.00	16.10
21	D023010570	1.0	Verteilereinheit	179.00	125.30
21A	D023010770	1.0	Schlauch Seitenbrenner Rechaud inkl. Verbindungsclip	45.00	31.50
00	D023022110	1.0	Verbindungsclips	1.00	0.70
21B	D023010710	1.0	Schlauch oberer Brenner	34.00	23.80
22	D023026530	1.0	Schlauch mit Regler	35.00	24.50
23	D023058180	1.0	Drehschalter, Schwarz	7.20	5.04
00	D023012510	1.0	Drehschalter, Chrom/Schwarz	7.20	5.04
23A	D023010480	1.0	Kontrollanzeige	7.20	5.04
30	D023058330	1.0	Konsole	101.60	71.12
31	D023012210	1.0	Konsolenabdeckung links	9.00	6.30
32	D023012200	1.0	Konsolenabdeckung rechts	9.00	6.30
37	D023010180	1.0	Halterung Arbeitstisch links	15.00	10.50
38	D023010190	1.0	Halterung Arbeitstisch rechts	15.00	10.50
47	D023010170	1.0	Befestigung Halterung Arbeitstisch	15.00	10.50
48	D023012040	1.0	Zusatzbefestigung Halterung	7.20	5.04
49	D023012280	1.0	Gewürzbehälter	35.40	24.78
51	D023012300	1.0	Seitlicher Arbeitstisch	62.40	43.68
63	D023012270	1.0	Abdeckung Arbeitstisch	11.80	8.26
64	D023012230	1.0	Randabdeckung	7.20	5.04
65	D023012250	1.0	Randabdeckung	7.20	5.04
66	D023010560	1.0	Brennerrohr oben, 86.5 cm	43.00	30.10
68	D023018420	1.0	Feder	2.00	1.40
70	D023011290	1.0	Mutter	2.00	1.40
71	D023012190	1.0	Gasdüse	7.20	5.04
73	D023010750	1.0	Schraube 14 x 3/4	2.00	1.40
75/75A	D023010530	1.0	Deckelgriff mit Blende	27.50	19.25
76	D023018260	1.0	Unterlagscheibe Rahmen/Rad	2.00	1.40
81	D023018820	1.0	Schraube 1/4:20 x 1 3/4	2.90	2.03
96	D023010740	1.0	Schraube 8 x 1/2	2.00	1.40
98	D023019730	1.0	Schraube 8 x 1/2	2.90	2.03
99	D023010060	1.0	Schraube 8 x 1/2	2.00	1.40
104	D023022410	1.0	Schraube 6-32 x 1/4	2.00	1.40

1) Retail price/Pcs.

2) Your price/Pcs.

Copyright DKB Household Switzerland AG. All right reserved, including industrial property rights application.

DKB Household Switzerland AG retains any power of disposal, such as copying and transferring.

Bestellangaben

Pos.	Teilenummer	Anzahl	Bezeichnung	Preis ¹	Preis ²
105	D023057780	1.0	Mutter 10-24 (4)	2.90	2.03
108	D023039870	1.0	Deckelgriff Rechaud	7.20	5.04
109	D023039880	1.0	Schraube 8-32 x 3/8	2.00	1.40
110	D023039890	1.0	Rost Rechaud	24.00	16.80
111	D023017300	1.0	Gasbrenner seitliches Rechaud	24.00	16.80
113	D023010610	1.0	Elektrode Rechaud	9.00	6.30
114	D023039620	1.0	Deckel zu Rechaud, seitlich	46.30	32.41
115	D023057550	1.0	Schraube 10-24 x 3/8	2.90	2.03
117	D023022960	1.0	Gehäuse Rechaud	33.50	23.45
136	D023010240	1.0	Spiesshalterung rechts	7.20	5.04
137	D023010250	1.0	Motorhalterung	7.20	5.04
138	D023010230	1.0	Spiesshalterung links	7.20	5.04
140	D023039360	1.0	Flügelmutter	2.00	1.40
141	D023039340	1.0	Handgriff zu Drehspiess	7.20	5.04
142	D023039140	1.0	Gegengewicht zu Spiess	8.00	5.60
143	D023039280	1.0	Spiesshülse	7.20	5.04
144	D023039250	1.0	Paar Halteklammern mit Schrauben	10.00	7.00
145	D023010760	1.0	Drehspiess	42.00	29.40
146	D023026880	1.0	Motor (Batterie), einzeln	40.00	28.00
147	D023039160	1.0	Mutter zu Spiess	7.20	5.04
00	D023012380	1.0	Aushebegriff Grillrost	19.00	13.30

1) Retail price/Pcs.

2) Your price/Pcs.

Copyright DKB Household Switzerland AG. All right reserved, including industrial property rights application.
DKB Household Switzerland AG retains any power of disposal, such as copying and transferring.